

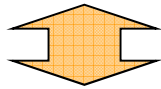
TyrAnt-G3は、1周波GNSS受信ボードを搭載した、アンテナ一体型GNSS受信機です。GPS L1、GLONASS L1はもちろん、Galileo E1(※)、SBAS(※)にも対応。216チャンネルを有する、軽量かつコンパクトなスマートアンテナです。

※ …GalileoおよびSBASはオプションにより受信可能です

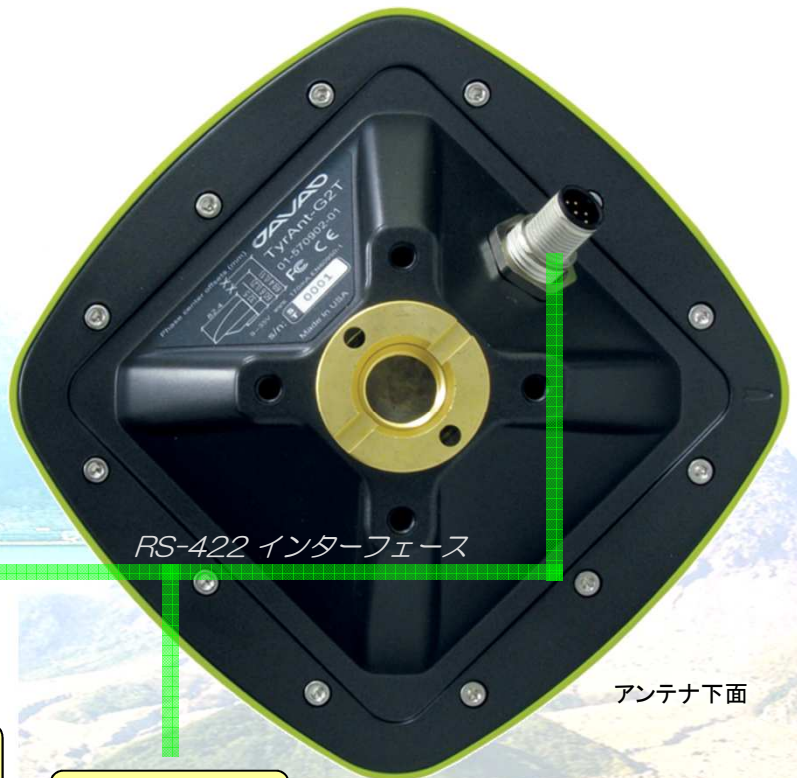


アンテナ上面

USB-RS422
プロトコルコンバータ



制御 / 観測データ記録
モニター



RS-422 インターフェース

アンテナ下面

DC電源供給
10~30 Vdc

特長 / 仕様

JAVAD GNSS社製 TyrAnt-G3は、RS-422およびCANインターフェースを伴い、PCからの制御/データ収録が簡単におこなえます。またTyrAnt本体にも、オンボードで最大256MB(オプション)のメモリを搭載することも可能です。

■ 特長:

- + シンプルな機器構成で、機動観測に即座に対応可能な小型・軽量設計
- + サンプリングレートはオプションにより最大100Hzまで対応
- + 日本初の測位衛星システム「準天頂衛星」(みちびき)の信号受信にも対応

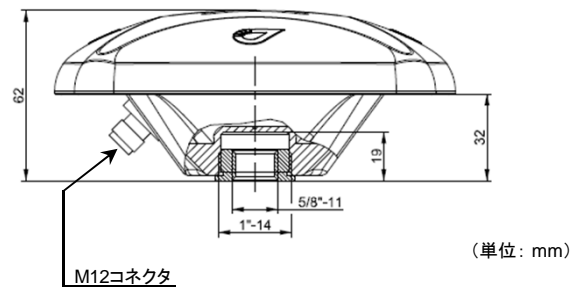
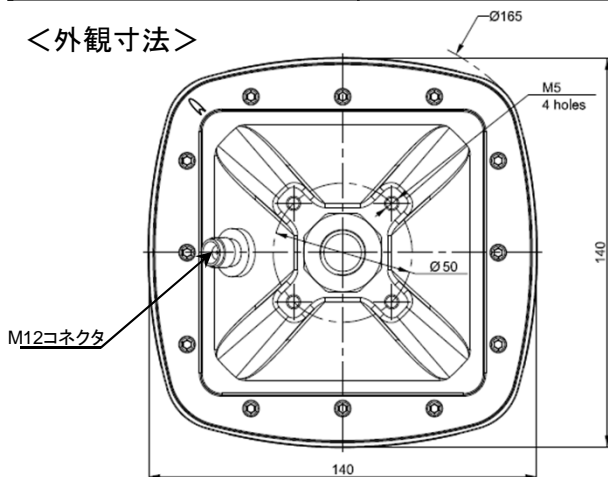
■ 応用分野:

- + 車輜、船舶、航空分野における、高速/高精度位置
- + 地球科学計測分野における、地震・火山・地すべり観測

仕様

主な仕様	TyrAnt-G3
■ 受信信号	GPS L1 GLONASS L1 Galileo E1 (オプションにて対応) SBAS (オプションにて対応) QZSS(オプションにて対応)
■ チャンネル数	216チャンネル
■ 計測精度	コード: 10cm、位相: 1mm
■ アンテナタイプ	マイクロストリップ
■ 入出力データ	JAVD RAWデータ出力、NMEA0183 2.xおよび3.0出力、RTCM SC104 2.xおよび3.x入出力
■ サンプリングレート	1, 5, 10, 20, 50, 100 Hz(オプションにて選択可能)
■ インターフェース	RS422およびCAN (※RS422からUSB2.0へのプロトコル変換アダプタを用意しております)
■ コネクタ	M12コネクタ(RS422およびCAN兼用)
■ 内部メモリー	4, 8, 16, 32, 64, 128, 256MB (オプションにて選択可能)
■ 環境仕様	筐体 : アルミニウム押出加工 動作温度 : -40°C~+80°C 保管温度 : -45°C~+85°C 湿度 : 95% (結露なきこと)
■ 電源	10~30Vdc
■ 消費電力	130mA@12Vdc
■ サイズ(W×H×D)	140mm × 140mm × 62mm
■ 重量	約493g
■ マウント	5/8-11 もしくは 1-14 インチマウント、4×M5ネジ固定

<外観寸法>



製品に関する外観、仕様は、改良のため予告なく変更する事が有りますのであらかじめご了承下さい。

上記製品に関するお問い合わせは下記まで

測位衛星技術株式会社
GNSS Technologies Inc.

〒160-0022 東京都新宿区新宿6-12-5 松喜ビル4F
TEL. 03-5312-4600 FAX. 03-5312-4605

ホームページアドレス <http://www.gnss.co.jp>