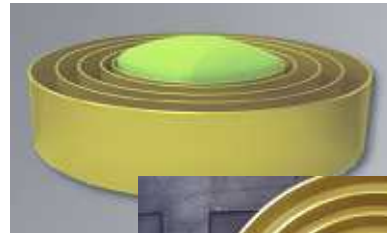


RingAnt-DM /-G3T

リファレンス・ステーションに適したチョークリングアンテナです。
 海外IGS (International GNSS Service)、わが国の国土地理院電子基準点、地球科学計測分野で実績のある Dorne&MargolinタイプとJavad独自チョークリングの2ラインナップをご用意。GPS、GLONASS、Galileoはもちろん、日本の準天頂衛星「みちびき」に信号受信にも対応し、これからのGNSSシステムを幅広くサポートします。



RingAnt-DMの概観



RingAnt-G3Tの概観

特徴および応用事例

RingAnt-DMの特徴

- + IGSのリファレンス局標準 Dorne&Margolin エレメントC145-22を使用
- + Galileo E6およびQZSS LEX信号受信にも対応
- + SCIGNレドームの装着が可能

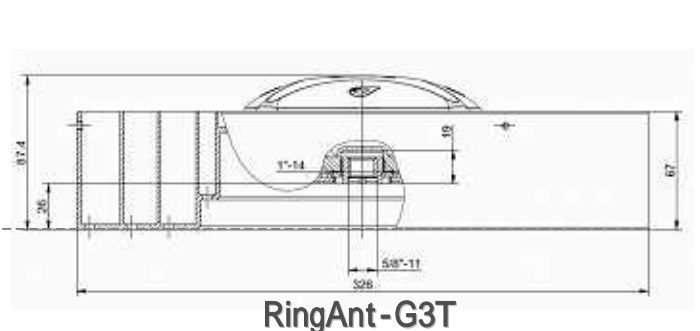
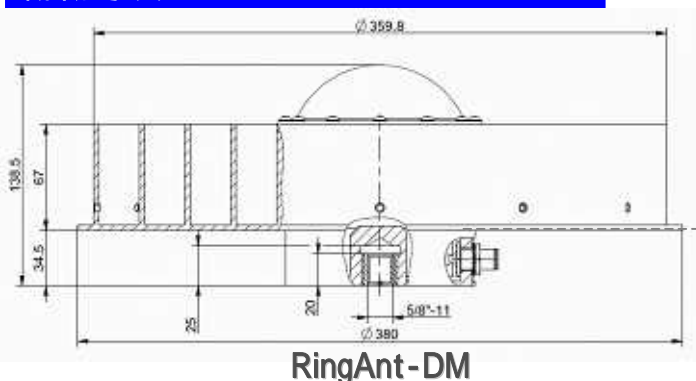
RingAnt-G3Tの特徴

- + GrAnt-G3T単体使用時と比較して位相中心の安定、マルチパスの軽減効果が向上
- + RingAnt-DMと比較して、軽量化を実現

応用事例

- + 半恒久的なリファレンス局用として設置(精密測量、RTKやDGPSの補正情報生成局として)
- + 地球科学計測分野：地震・火山監視計測などの連続静止観測
- + 防災監視計測分野
- + 移動体計測分野：車輦、船舶などのキネマティック観測(移動体; VRS-RTK、DGPS測位)

概観寸法



仕様

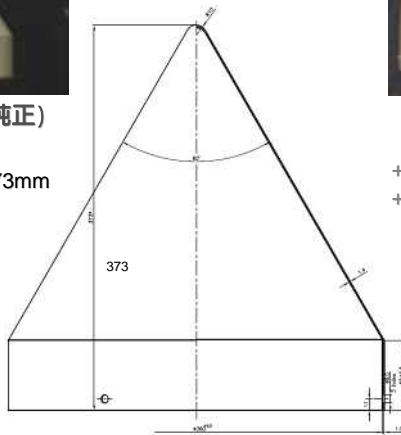
項目		RingAnt-DM	RingAnt-G3T
受信信号	GPS L1/ L2 / L5		
	GLONASS L1 / L2 / L3		
	Galileo E1 / E5ab		
	Galileo E6		×
	Compass B1/B2		
	Compass B3		×
	WAAS L1/L5, EGNOS, MSAS, GAGAN		
	QZSS L1 / L2 / L5 QZSS LEX		×
周波数		1559 ~ 1610 MHz 1164 ~ 1300 MHz	1559 ~ 1610 MHz 1164 ~ 1253 MHz
アンテナ利得		1559 ~ 1610 MHz: 6.0 dB (代表値) 1164 ~ 1300 MHz: 5.0 dB (代表値)	1559 ~ 1610 MHz: 6.0 dB (代表値) 1164 ~ 1253 MHz: 5.0 dB (代表値)
NF(ノイズ・フィギュア)		1559 ~ 1610 MHz: 2.2 dB (代表値) 1164 ~ 1300 MHz: 1.7 dB (代表値)	1559 ~ 1610 MHz: 1.7 dB (代表値) 1164 ~ 1253 MHz: 1.7 dB (代表値)
軸率		3.0 dB (最大)	3.0 dB (最大)
インピーダンス		50	50
LNA利得		32 ± 2 dB	32 ± 2 dB
重畳電圧		3.0 ~ 15.0 Vdc 45mA@5.0Vdc (代表値)	3.0 ~ 15.0 Vdc 45mA@5.0Vdc (代表値)
アンテナタイプ		無指向性半球アンテナ	マイクロストリップ
コネクタ		NJ	TNCJ
筐体		レドーム部: ファイバークラス、ベース部: アルミニウム	レドーム部: ABS、ベース部: アルミニウム
マウンティング		5/8インチ-11スレッド	5/8インチ-11スレッド
使用温度範囲		-45 ~ +85	-45 ~ +85
保存温度範囲		-50 ~ +85	-50 ~ +85
湿度		防水	防水
外形寸法		直径 380mm、高さ 138mm	直径 326mm、高さ 88mm
重量(g)		4.4kg	2.7kg

RingAnt-DM 用 レドームオプション



三角錐型レドーム(メーカ純正)
- JVDM ()

+ 概寸 : 363mm × H373mm
+ 重量 : 400g

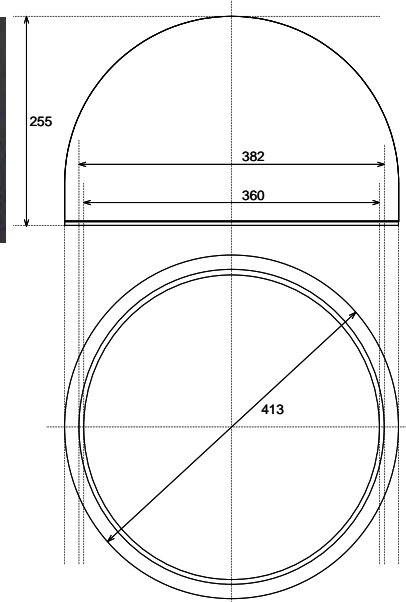


(単位: mm)



SCIGNレドーム- SCIS ()

+ 概寸 : 413mm × H255mm
+ 重量 : 約1700g



(単位: mm)

() NGS(National Geodetic Survey) によるレドーム名称

製品に関する外観、仕様は、改良のため予告なく変更する事が有りますのであらかじめご了承下さい。

上記製品に関するお問い合わせは下記まで

測位衛星技術株式会社
GNSS Technologies Inc.

〒160-0022 東京都新宿区新宿6-12-5 松喜ビル4F
TEL. 03-5312-4600 FAX. 03-5312-4605

ホームページアドレス <http://www.gnss.co.jp>